

Surgical
Technologies

AESCULAP[®] Heart XS Retraction System

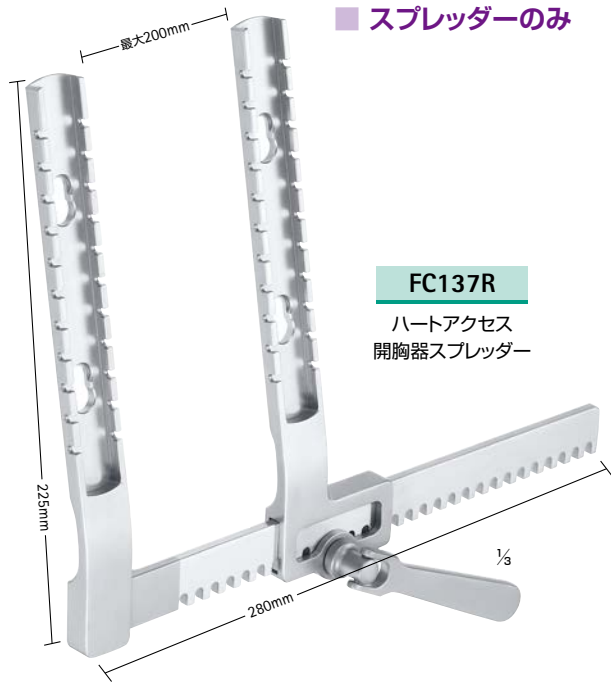
ハートアクセス開胸器
胸骨正中切開用手術機器

for Median Sternotomy

AESCULAP® Heart XS Retraction System

ハートアクセス開胸器 胸骨正中切開用手術機器

for Median Sternotomy



■ スプレッターのみ

FC137R
ハートアクセス
開胸器スプレッター

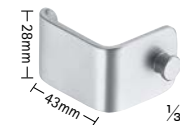
■ ハートアクセス開胸器用ブレード



FC131R
40 × 100 mm (深 × 巾)



FC132R
30 × 100 mm (深 × 巾)



FC133R
43 × 28 mm (深 × 巾)

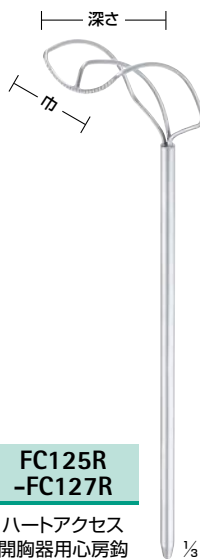


FC134R
33 × 28 mm (深 × 巾)



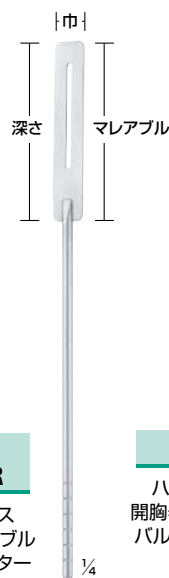
FC136R
ハートアクセス
開胸器用ブレード
固定インサート

■ アクセサリー



**FC125R
-FC127R**
ハートアクセス
開胸器用心房鉤

品番	ブレード長 (深 × 巾)	全長
FC125R	60 × 20 mm	250 mm
FC126R	60 × 35 mm	250 mm
FC127R	60 × 45 mm	250 mm



**FC121R
-FC123R**
ハートアクセス
開胸器用マレアブル
バルプレトラクター

品番	ブレード長 (深 × 巾)	全長
FC121R	65 × 18 mm	250 mm
FC122R	95 × 18 mm	280 mm
FC123R	95 × 22 mm	280 mm
FC124R	75 × 25 mm	250 mm



FC124R
ハートアクセス
開胸器用マレアブル
バルプレトラクター
ディーバー



FC138R
ハートアクセス開胸器用
コネクティングクランプ

■ 基本セット



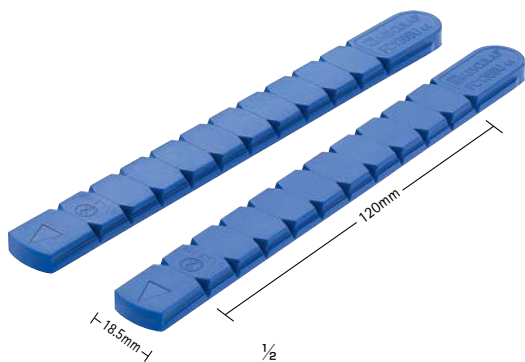
FC120R

ハートアクセス
開胸器セット

【内 訳】

- 1× FC137R - スプレッターのみ
- 2× FC132R - 30 × 100 mm ブレード
- 2× FC136R - ブレード固定インサート

■ 消耗品

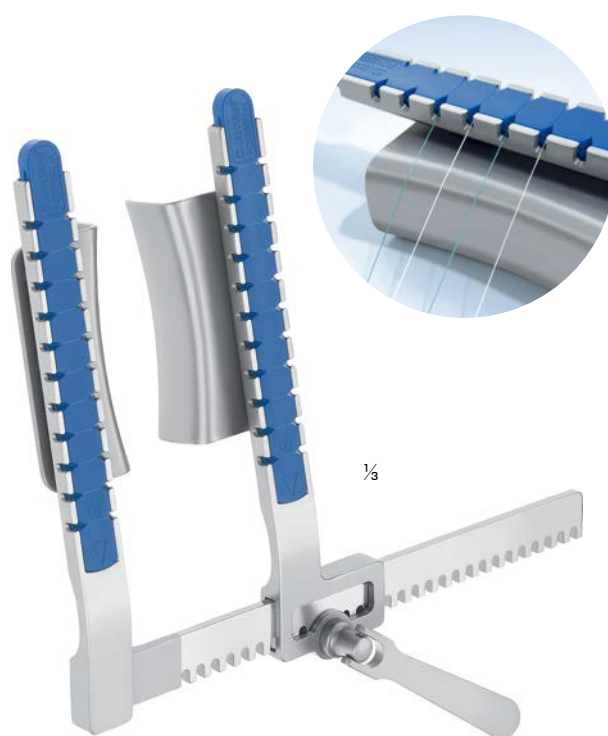


FC135SU

スーチャーホルダー
ハートアクセス用
2本入×10袋/1箱

品番	長さ	幅	全長
FC135SU	120 mm	18.5 mm	170 mm

■ 装着例



AESCULAP[®] - a B. Braun brand

製造販売元 **ビー・ブラウンエースクラップ株式会社**

本 社: 〒113-0033 東京都文京区本郷2-38-16
カスタマーサービスセンター: ☎ 0120-401-741 (フリーダイヤル)

Homepage: www.bbraun.jp

本カタログ掲載品の仕様・形状は、改良等の理由により予告なしに変更することがあります。
本カタログ掲載の製品毎の薬事取得番号及び販売名は、製品付属の添付文書をご参照ください。
製品のご使用にあたっては、製品に付属の添付文書を必ずお読みください。